

# Kriptografi Klasik

(Bagian 1)

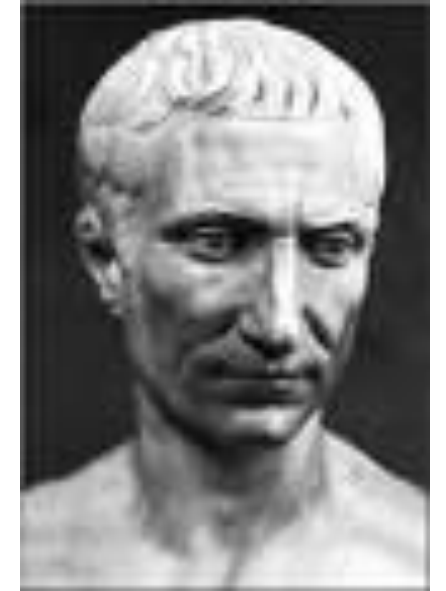
# Pendahuluan

- Algoritma enkripsi klasik berbasis huruf alfabet
- Menggunakan pena dan kertas saja, belum ada komputer
- Termasuk ke dalam kriptografi kunci-simetri
- *Old cryptography*
  
- Tiga alasan mempelajari kriptografi klasik:
  1. Memahami konsep dasar kriptografi.
  2. Dasar algoritma kriptografi modern.
  3. Memahami kelemahan sistem *cipher*.

- *Cipher* di dalam kriptografi klasik disusun oleh dua teknik dasar:
  1. **Teknik substitusi:** mengganti huruf plainteks dengan huruf cipherteks.
  2. **Teknik transposisi:** mengubah susunan/posisi huruf plainteks ke posisi lainnya.
  
- Oleh karena itu, dikenal dua macam cipher di dalam kriptografi klasik:
  1. *Cipher* Substitusi (*Substitution Ciphers*)
  2. *Cipher* Transposisi (*Transposition Ciphers*)

# Cipher Substitusi

- Contoh: *Caesar Cipher*
- Tiap huruf alfabet digeser 3 huruf ke kanan



$p_i$  : A B C D E F G H I J K L M N O P Q R S T U V W X Y Z  
 $c_i$  : D E F G H I J K L M N O P Q R S T U V W X Y Z A B C

- Contoh:

Plainteks: awasi asterix dan temannya obelix

Cipherteks: DZDVL DVWHULA GDQ WHPDQQBA REHOLA



Caesar wheel



- Supaya lebih aman, cipherteks dikelompokkan ke dalam kelompok n-huruf, misalnya kelompok 4-huruf:

Semula: DZDVL DVWHULA GDQ WHPDQQBA REHOLA

Menjadi: DZDV LDVW HULA GDQW HPDQ QBAR EHOL A

- Atau membuang semua spasi:

DZDVL DVWHULAGDQWHPDQQBAREHOLA

- Tujuannya agar kriptanalisis menjadi lebih sulit

- Misalkan,  $A = 0,$   
 $B = 1,$   
 $C = 2,$   
 $\dots$   
 $Z = 25$

maka, Caesar Cipher dirumuskan secara matematis:

$$\text{Enkripsi: } c = E(p) = (p + 3) \bmod 26$$

$$\text{Dekripsi: } p = D(c) = (c - 3) \bmod 26$$

Ket:  $p$  = karakter plainteks;  $c$  = karakter cipherteks

Plainteks: awasi asterix dan temannya obelix

- $p_1 = 'a' = 0 \rightarrow c_1 = E(0) = (0 + 3) \bmod 26 = 3 = 'D'$
- $p_2 = 'w' = 22 \rightarrow c_2 = E(22) = (22 + 3) \bmod 26 = 25 = 'Z'$
- $p_3 = 'a' = 0 \rightarrow c_3 = E(0) = (0 + 3) \bmod 26 = 3 = 'D'$
- $p_4 = 's' = 18 \rightarrow c_4 = E(18) = (18 + 3) \bmod 26 = 21 = 'V'$
- $p_5 = 'i' = 8 \rightarrow c_4 = E(8) = (8 + 3) \bmod 26 = 11 = 'L'$
- dst...

Cipherteks: DZDVL DVWHULA GDQ WHPDQQBA REHOLA

Cipherteks: DZDVL DVWHULA GDQ WHPDQQBA REHOLA

- $c_1 = 'D' = 3 \rightarrow p_1 = D(3) = (3 - 3) \bmod 26 = 0 = 'a'$
- $c_2 = 'Z' = 25 \rightarrow p_2 = D(25) = (25 - 3) \bmod 26 = 22 = 'w'$
- $c_3 = 'D' = 3 \rightarrow p_3 = D(3) = (3 - 3) \bmod 26 = 0 = 'a'$
- ...
- $c_{12} = 'A' = 0 \rightarrow p_{12} = D(0) = (0 - 3) \bmod 26 = -3 \bmod 26 = 23 = 'x'$   
Keterangan:  $-3 \bmod 26$  dihitung dengan cara  
 $|-3| \bmod 26 = 3$ , sehingga  $-3 \bmod 26 = 26 - 3 = 23$
- Plainteks: awasi asterix dan temannya obelix



- Jika pergeseran huruf sejauh  $k$ , maka:

Enkripsi:  $c = E(p) = (p + k) \bmod 26$

Dekripsi:  $p = D(c) = (c - k) \bmod 26$

$k =$  kunci rahasia

- Untuk 256 karakter ASCII, maka:

Enkripsi:  $c = E(p) = (p + k) \bmod 256$

Dekripsi:  $p = D(c_i) = (c - k) \bmod 256$

$k =$  kunci rahasia

Kelemahan:

*Caesar cipher* mudah dipecahkan dengan *exhaustive key search* karena jumlah kuncinya sangat sedikit (hanya ada 26 kunci).

## Contoh: kriptogram XMZVH

**Tabel 1.** Contoh *exhaustive key search* terhadap cipherteks XMZVH

Kunci ( $k$ ) <i>ciphering</i>	'Pesan' hasil dekripsi	Kunci ( $k$ ) <i>ciphering</i>	'Pesan' hasil dekripsi	Kunci ( $k$ ) <i>ciphering</i>	'Pesan' hasil dekripsi
0	<b>XMZVH</b>	17	<b>GVIEQ</b>	8	<b>PERNZ</b>
25	<b>YNAWI</b>	16	<b>HWJFR</b>	7	<b>QFSOA</b>
24	<b>ZOBXJ</b>	15	<b>IXKGS</b>	6	<b>RGTPB</b>
23	<b>APCYK</b>	14	<b>JYLHT</b>	5	<b>SHUQC</b>
22	<b>BQDZL</b>	13	<b>KZMIU</b>	4	<b>TIVRD</b>
21	<b>CREAM</b>	12	<b>LANJV</b>	3	<b>UJWSE</b>
20	<b>DSFBN</b>	11	<b>MBOKW</b>	2	<b>VKXTF</b>
19	<b>ETGCO</b>	10	<b>NCPLX</b>	1	<b>WLYUG</b>
18	<b>FUHDP</b>	9	<b>ODQMY</b>		

Plainteks yang potensial adalah CREAM dengan  $k = 21$ .

Kunci ini digunakan untuk mendekripsikan cipherteks lainnya.

Cipherteks: PHHW PH DIWHU WKH WRJD SDUWB

PHHW PH DIWHU WKH WRJD SDUWB

KEY

1 oggv og chvgt vjg vqic rctva

2 nffu nf bgufs uif uphb qbsuz

3 **meet me after the toga party**

4 Ldds ld zesdq sgd snfz ozqsx

5 kccr kc ydrpc rfc rmey nyprw

6 ...

21 ummb um inbmz bpm bwoi xizbg

22 tlla tl hmaly aol avnh whyaf

23 skkz sk glzkx znk zumg vgxze

24 rjjy rj fkyjw ymj ytlf ufwyd

25 qiix qi ejxiv xli xske tevxc

# Cipherteks: VIVBQ SQBI SMBMUC LQ ICTI

<i>k</i>	Hasil dekripsi
0	vivbq sqbi smb muc lq icti
1	uhuap rpah rlaltb kp hbsh
2	tgtzo qozg qkzksa jo garg
3	sfsyn pnyf pjyjrz in fzqf
4	rerxm omxe oixiqy hm eype
5	qdqwl nlwd nhwhpx gl dxod
6	pcpuk mkvc mgvgow fk cwnc
7	obouj ljub lfufnu ej bvmb
8	<b>nanti kita ketemu di aula</b>
9	mzmsh jhsz jdsdlt ch ztkz
10	lylrg igry icrcks bg ysyy
11	kxkqf hfqx hbqbjr af xrix
12	jwjpe gepw gapaiq ze wqhw
13	iviod fdov fzozhp yd vpgv
14	huhnc ecnu eynygo xc uofu
15	gtgmb dbmt dxmxfn wb tnet
16	fsfla cals cwlwem va smds
17	erekz bzkr bkvdl uz rlc r
18	dqdjy ayjq aujuck ty qkbq
19	cpcix zxip ztitbj sx pjap
20	bobhw ywho yshsai rw oizo
21	anagv xvg n xrfqyg pu mgxm
22	xmzfu wufm wqfqyg pu mgxm
23	ylyet vtel vpepxf ot lfwl
24	xkxds usdk uodowe ns kevk
25	wjwcr trcj tcnvd mr jduj

Contoh: Misalkan kriptogram `HSPPW` menghasilkan dua kemungkinan kunci yang potensial, yaitu:

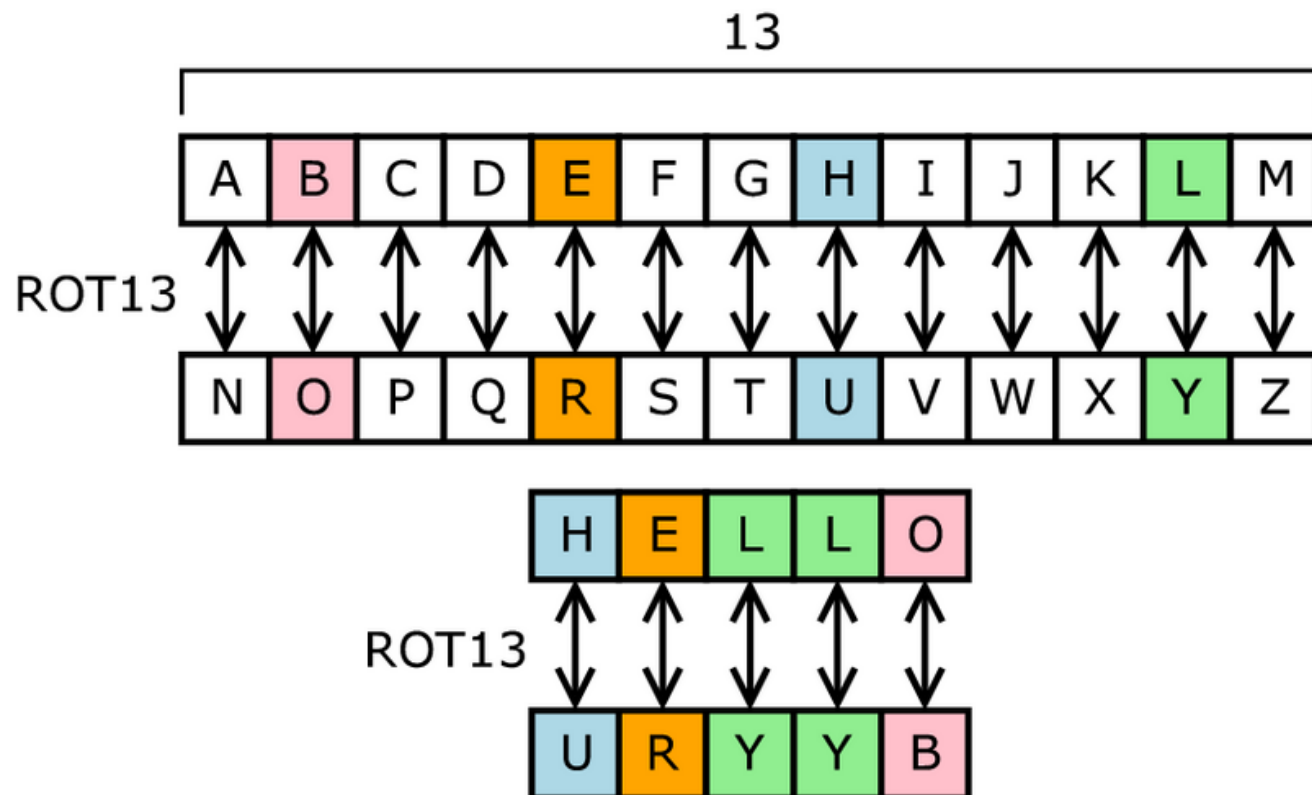
$k = 4$  menghasilkan pesan `dolls`

$k = 11$  menghasilkan `wheel`.

Nilai  $k$  mana yang benar?

Jika kasusnya demikian, maka lakukan dekripsi terhadap potongan cipherteks lain tetapi cukup menggunakan  $k = 4$  dan  $k = 11$  agar dapat disimpulkan kunci yang benar.

- Di dalam sistem operasi Unix, ROT13 adalah fungsi menggunakan *Caesar cipher* dengan pergeseran  $k = 13$



Sumber gambar: Wikipedia

- Contoh: ROT13 (ROTATE) = EBGNGR
- Nama “ROT13” berasal dari *net.jokes*  
(<http://groups.google.com/group/net.jokes>) (tahun 1980)
- ROT13 biasanya digunakan di dalam forum *online* untuk menyandikan jawaban teka-teki, kuis, canda, dsb
- Enkripsi arsip dua kali dengan ROT13 menghasilkan pesan semula:  

$$P = \text{ROT13}(\text{ROT13}(P))$$
 sebab  $\text{ROT}_{13}(\text{ROT}_{13}(x)) = \text{ROT}_{26}(x) = x$
- Jadi dekripsi cukup dilakukan dengan mengenkripsi cipherteks kembali dengan ROT13



# Jenis-jenis *Cipher* Substitusi

1. ***Cipher* abjad-tunggal** (*monoalphabetic cipher*)
2. ***Cipher* substitusi homofonik** (*Homophonic substitution cipher*)
3. ***Cipher* abjad-majemuk** (*Polyalphabetic substitution cipher*)
4. ***Cipher* substitusi poligram** (*Polygram substitution cipher*)

## *Cipher* abjad-tunggal (*monoalphabetic cipher*)

- Satu huruf di plainteks diganti dengan satu huruf yang bersesuaian.  
Contoh: *Caesar Cipher*
- Jumlah kemungkinan susunan huruf-huruf cipherteks yang dapat dibuat pada sembarang *cipher* abjad-tunggal adalah sebanyak

$$26! = 403.291.461.126.605.635.584.000.000$$

- Tabel substitusi dapat dibentuk secara acak:

Plainteks : A B C D E F G H I J K L M N O P Q R S T U V W X Y Z  
 Cipherteks: **D I Q M T B Z S Y K V O F E R J A U W P X H L C N G**

- Atau dengan kalimat yang mudah diingat:

Contoh: we hope you enjoy this book

Buang duplikasi huruf: wehopyunjttisbk

Sambung dengan huruf lain yang belum ada:

wehopyunjttisbkacdfglmqrvxz

Tabel substitusi:

Plainteks :A B C D E F G H I J K L M N O P Q R S T U V W X Y Z  
 Cipherteks: **W E H O P Y U N J T I S B K A C D F G L M Q R V X Z**

# *Cipher* Substitusi Homofonik

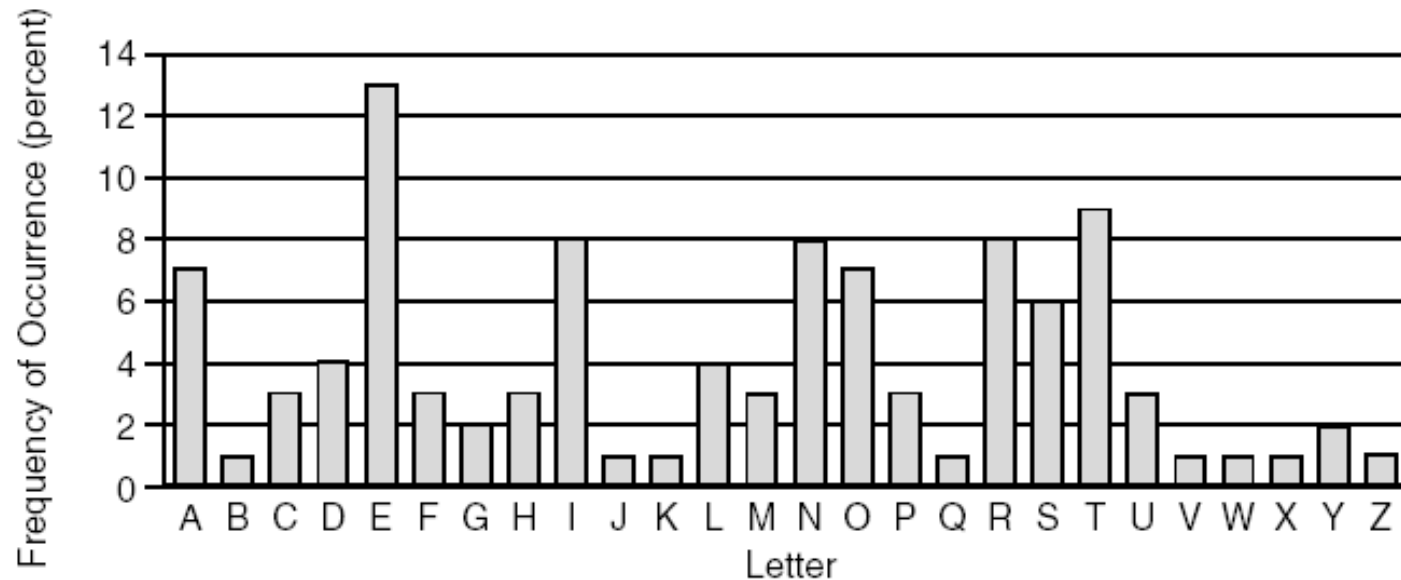
(*Homophonic substitution cipher*)

- Setiap huruf plainteks dipetakan ke dalam salah satu huruf atau pasangan huruf cipherteks yang mungkin.
- Tujuan: menyembunyikan hubungan statistik antara plainteks dengan cipherteks
- Fungsi *ciphering* memetakan satu-ke-banyak (*one-to-many*).

Misal: huruf E → AB, TQ, YT, UX (homofon)

huruf B → EK, MF, KY (homofon)

- Contoh: Sebuah teks dengan frekuensi kemunculan huruf sbb:



- Huruf E muncul 13 % → dikodekan dengan 13 huruf homofon

<b>Huruf Plainteks</b>	<b>Pilihan untuk unit cipherteks</b>
A	BU, TX, YR, MB, OP, TF, QA
B	ER, FY
C	IU, CW, PL
D	NQ, VT, OA, GP
E	ZX, BR, JO, EW, HT, KC, ND, SO, BO, VE, KL, JU, HR
F	EP, MS
G	TW, HL
H	OU, HE, JK, AT, KY, IQ
I	GT, UA, CN, HI, WO, ZF, FI
J	OC
K	LV
L	TY, JO, DR, ML
M	GR, KU
N	BE, TF, XO, LG, PS, CD, IE
O	YA, HU, VS, KP, BD, JZ, OL
P	IR, JA
Q	SP
R	UL, XP, TA, RL, LW, DO
S	EQ, IF, TK, PN, GL, TB
T	SI, GD, KI, MA, EL, ET, MS, MT, TL
U	FA, BI, SF
V	GM
W	TG, AS
X	FI, TM
Y	SR, DS
Z	AR

- Unit cipherteks mana yang dipilih diantara semua homofon ditentukan secara acak.
- Contoh:

Plainteks: k r i p t o

Cipherteks: LV TA FI JA MS KP

- Enkripsi: satu-ke-banyak
- Dekripsi: satu-ke-satu
- Dekripsi menggunakan tabel homofon yang sama.

Huruf Plainteks	Pilihan untuk unit cipherteks
A	BU, TX, YR, MB, OP, TF, QA
B	ER, FY
C	IU, CW, PL
D	NQ, VT, OA, GP
E	ZX, BR, JO, EW, HT, KC, ND, SO, BO, VE, KL, JU, HR
F	EP, MS
G	TW, HL
H	OU, HE, JK, AT, KY, IQ
I	GT, UA, CN, HI, WO, ZF, FI
J	OC
K	LV
L	TY, JO, DR, ML
M	GR, KU
N	BE, TF, XO, LG, PS, CD, IE
O	YA, HU, VS, KP, BD, JZ, OL
P	IR, JA
Q	SP
R	UL, XP, TA, RL, LW, DO
S	EQ, IF, TK, PN, GL, TB
T	SI, GD, KI, MA, EL, ET, MS, MT, TL
U	FA, BI, SF
V	GM
W	TG, AS
X	FI, TM
Y	SR, DS
Z	AR

# *Cipher* Abjad-Majemuk

(*Polyalphabetic substitution cipher*)

- *Cipher* abjad-tunggal: satu kunci untuk semua huruf plainteks
- *Cipher* abjad-majemuk: setiap huruf menggunakan kunci berbeda.
- *Cipher* abjad-majemuk dibuat dari sejumlah *cipher* abjad-tunggal, masing-masing dengan kunci yang berbeda.
- Contoh: Vigenere Cipher (akan dijelaskan pada kuliah selanjutnya)



## Contoh: (spasi dibuang)

P : kriptografiklasikdengancipheralfabetmajemuk

K : LAMPIONLAMPIONLAMPIONLAMPIONLAMPIONLAMPIONL

C : VRUEBCTCARXSZNDIWSMBTLNOXXVRCAXUIPREMMYMAHV

Perhitungan:

$$(K + L) \bmod 26 = (10 + 11) \bmod 26 = 21 = \mathbf{V}$$

$$(R + A) \bmod 26 = (17 + 0) \bmod 26 = 17 = \mathbf{R}$$

$$(I + M) \bmod 26 = (8 + 12) \bmod 26 = 20 = \mathbf{U}$$

dst

## Contoh 2: (dengan spasi)

P: she sells sea shells by the seashore

K: KEY KEYKE YKE YKEYKE YK EYK EYKEYKEY

C: CLC CIJ VW QOE QRIJ VW ZI XFO WCKWFYVC

- Plainteks:

$$P = p_1 p_2 \dots p_m p_{m+1} \dots p_{2m} \dots$$

- Cipherteks:

$$E_k(P) = f_1(p_1) f_2(p_2) \dots f_m(p_m) f_{m+1}(p_{m+1}) \dots f_{2m}(p_{2m}) \dots$$

- Untuk  $m = 1$ , *cipher*-nya ekuivalen dengan *cipher* abjad-tunggal.

# *Cipher* substitusi poligram

(*Polygram substitution cipher* )

- Blok huruf plainteks disubstitusi dengan blok cipherteks.
- Misalnya AS diganti dengan **RT**, BY diganti dengan **SL**
- Jika unit huruf plainteks/cipherteks panjangnya 2 huruf, maka ia disebut digram (*bigram*), jika 3 huruf disebut ternari-gram, dst
- Tujuannya: distribusi kemunculan poligram menjadi *flat* (datar), dan hal ini menyulitkan analisis frekuensi.
- Contoh: Playfair cipher (akan dijelaskan pada kuliah selanjutnya)

# *Cipher* Transposisi

- Cipherteks diperoleh dengan mengubah posisi huruf di dalam plainteks.
- Dengan kata lain, algoritma ini melakukan *transpose* terhadap rangkaian huruf di dalam plainteks.
- Nama lain untuk metode ini adalah **permutasi**, karena *transpose* setiap karakter di dalam teks sama dengan mempermutasikan karakter-karakter tersebut.

**Contoh:** Misalkan plainteks adalah

departemen teknik informatika itb

**Enkripsi:**

depart

emente

knikin

format

ikaitb

**Cipherteks: (baca secara vertikal)**

DEKFIEMNOKPEIRAANKMIRTIATTENTB (tanpa spasi)

DEKF IEMN OKPE IRAA NKMI RTIA TTEN TB (4 huruf)

## DEKFIEMNOKPEIRAANKMIRTIATTENTB

Dekripsi: Bagi panjang cipherteks dengan kunci.

(Pada contoh ini,  $30 / 6 = 5$ )

DEKFI

EMNOK

PEIRA

ANKMI

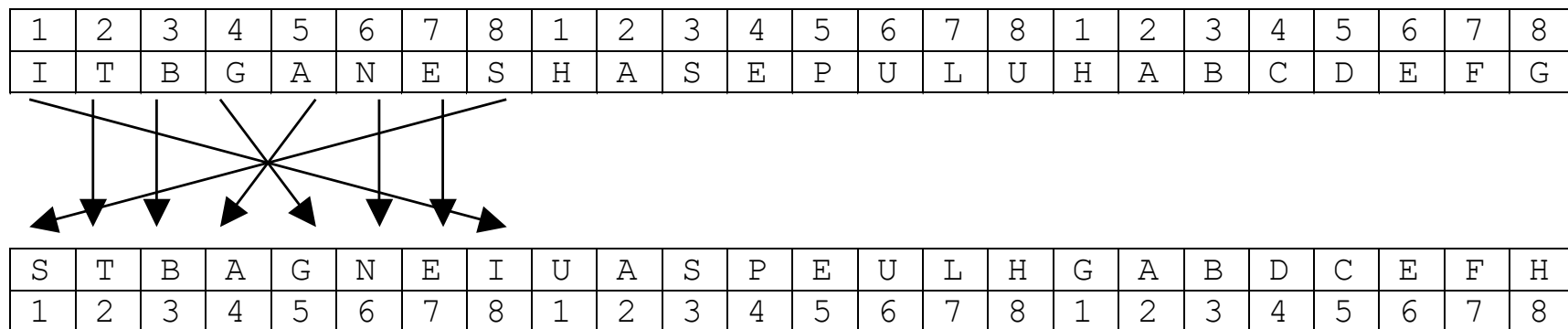
RTIAT

TENTB

Plainteks: (baca secara vertikal)

departemen teknik informatika itb

- Contoh lain: Plainteks: ITB GANESHA SEPULUH
- Bagi menjadi blok-blok 8-huruf. Jika  $< 8$ , tambahkan huruf palsu.



- Cipherteks: **STBAGNEIUASPEULHGABDCEFH**

**Contoh lain.** Misalkan plainteks adalah

CRYPTOGRAPHY AND DATA SECURITY

Plainteks disusun menjadi 3 baris ( $k = 3$ ) seperti di bawah ini:

C		T		A		A		A		E		I	
R	P	O	R	P	Y	N	D	T	S	C	R	T	
	Y		G		H		D		A		U		Y

maka cipherteksnya adalah

CTAAAEIRPORPYNDTSCRTYGHDAUY



# Super-enkripsi

- Menggabungkan *cipher* substitusi dengan *cipher* transposisi.

**Contoh.** Plainteks `hello world`

- dienkripsi dengan *caesar cipher* menjadi `KHOOR ZRUOG`
- kemudian hasil ini dienkripsi lagi dengan *cipher* transposisi ( $k = 4$ ):

`KHOO`

`RZRU`

`OGZZ`

Cipherteks akhir adalah: `KROHZGORZOUZ`